

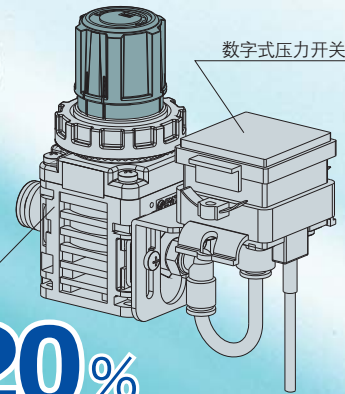
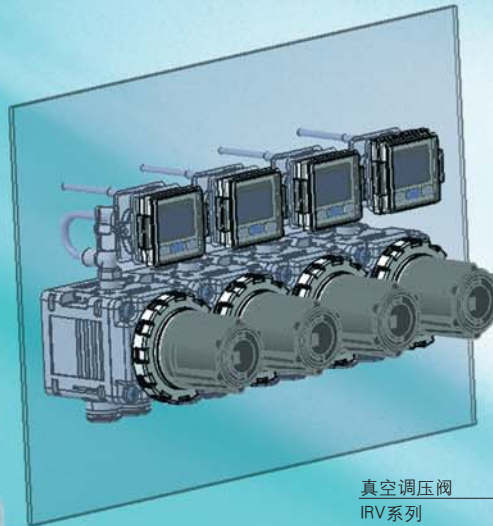
# 真空调压阀

New

## 单侧配管规格已标准化

面板安装时,可节省空间

面板安装用数字式  
压力开关一体型  
(订制规格)



真空调压阀  
IRV系列

质量: 减轻 **20%**  
(与以前IRV2000相比、IRV20带头头的场合)

IRV系列  
更新!

最大流量  
(外观尺寸与以前产品相当)

**140** l/min(ANR)  
以前IRV1000: 60 l/min(ANR)

**240** l/min(ANR)  
以前IRV2000: 100 l/min(ANR)

标准配管规格



IRV10 系列



IRV20 系列

IRV10·20系列

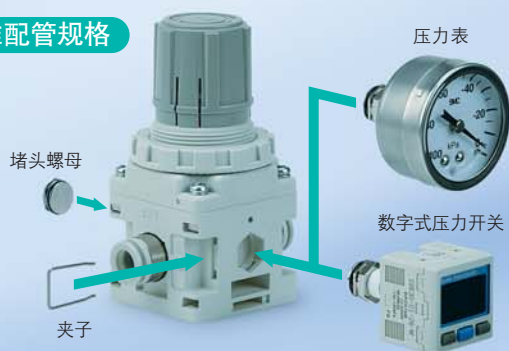
SMC

CAT.CS60-20A

采用夹子固定方式，拆装压力表、数字式压力开关简单。

可变更压力表·数字式压力开关的安装方向  
(仅标准配管规格)

标准配管规格



单侧配管规格



压力表·数字式压力开关的安装角度变更容易。(每旋转60°有一个安装位置)



安装扩展品

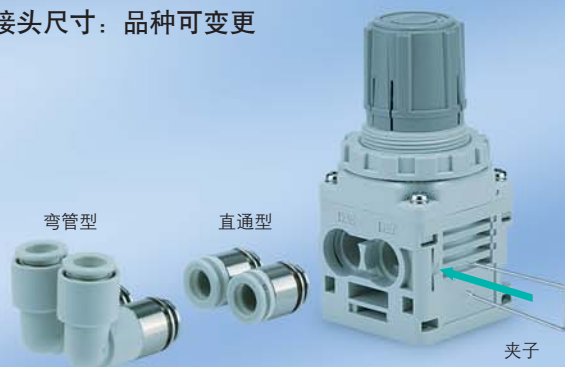
标准配管规格

单侧配管规格



内置快换接头

接头尺寸：品种可变更



接头种类	适合管子外径 (mm)	系列	
		IRV10	IRV20
直通型	ø6	●	●
	ø8	●	●
弯管型	ø10	—	●
	ø1/4"	●	●
	ø5/16"	●	●
	ø3/8"	—	●

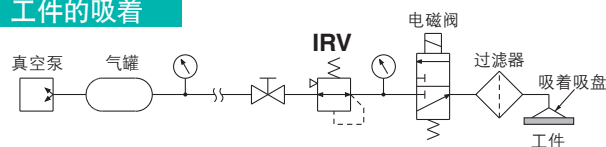
标准配管规格

单侧配管规格

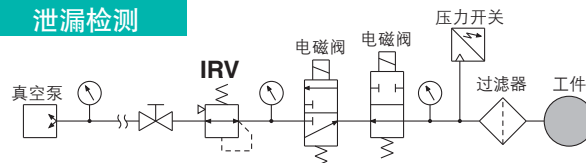


用途举例

工件的吸着



泄漏检测



# 真空调压阀

# IRV10·20系列

## 型号表示方法

### 标准配管规格

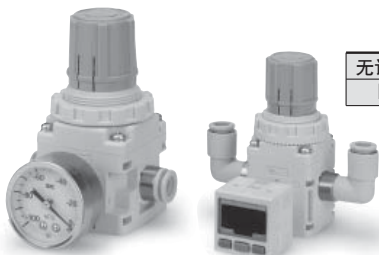
IRV 20 - [ ] C08 [ ] [ ]

#### 主体大小

10	最大流量140ℓ/min (ANR)
20	最大流量240ℓ/min (ANR)

#### 管接头

无记号	直通型
L	弯管型



直通型

弯管型

#### 连接管子外径

记号	管子外径	IRV10	IRV20
C06	公制	ø6	●
		ø8	●
		ø10	-
N07	英制	ø1/4"	●
		ø5/16"	●
		ø3/8"	●
		-	●

#### 附属品②<sup>注1)</sup>

无记号	无		
G	带压力表 <sup>注2)</sup> (IRV10: 带GZ33-K-01、IRV20: 带GZ43-K-01)		
	带数字式 压力开关	NPN开路集电极1输出	带ZSE30A-01-N-ML
PNP开路集电极1输出		带ZSE30A-01-P-ML	
NPN开路集电极2输出		带ZSE30A-01-A-ML	
PNP开路集电极2输出		带ZSE30A-01-B-ML	

注1)带堵头螺母、压力表螺母(详见后附3)。

附属品同包出厂。

注2)压力表精度为±3% F.S.。

#### 附属品①<sup>注1)</sup>

无记号	无
B	带托架
L	带底面托架



底面托架

### 单侧配管规格

IRV 20 A - [ ] C08 [ ] [ ] - [ ]

#### 主体大小

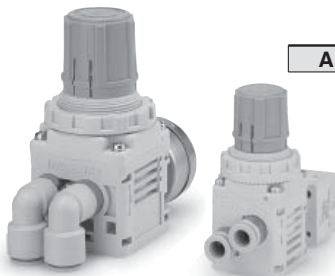
10	最大流量140ℓ/min (ANR)
20	最大流量240ℓ/min (ANR)

#### 单侧配管规格

A	单侧配管规格
---	--------

#### 管接头

无记号	直通型
L	弯管型



弯管型

直通型

#### 连接管子外径

记号	管子外径	IRV10A	IRV20A
C06	公制	ø6	●
		ø8	●
		ø10	-
N07	英制	ø1/4"	●
		ø5/16"	●
		ø3/8"	●
		-	●

#### 订制规格

详细内容请参见→P.10。

记号	规格/内容
X1	面板安装用数字式压力开关一体型

#### 附属品②<sup>注1)</sup>

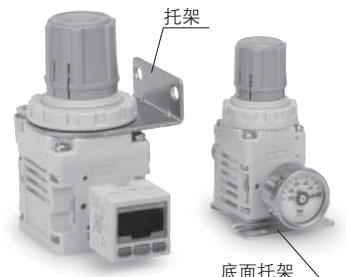
无记号	无		
G	带压力表 <sup>注2)</sup> (IRV10A: 带GZ33-K-01、IRV20A: 带GZ43-K-01)		
	带数字式 压力开关	NPN开路集电极1输出	带ZSE30A-01-N-ML
PNP开路集电极1输出		带ZSE30A-01-P-ML	
NPN开路集电极2输出		带ZSE30A-01-A-ML	
PNP开路集电极2输出		带ZSE30A-01-B-ML	

注1)带压力表螺母(详见后附3)。附属品同包出厂。

注2)压力表精度为±3% F.S.。

#### 附属品①<sup>注1)</sup>

无记号	无
B	带托架
L	带底面托架



底面托架

# IRV10·20系列

## 标准规格

型号		IRV10	IRV20
使用流体		空气	
设定压力范围 <sup>注1)</sup>		-100~-1.3kPa	
大气吸入消耗量 <sup>注2)</sup>		0.6ℓ/min(ANR)以下	
手轮分辨率		0.13kPa以下	
环境温度及使用流体温度		5~60°C	
VAC.侧管外径		ø6, ø8	ø6, ø8, ø10
SET.侧管外径		ø1/4", ø5/16"	ø1/4", ø5/16", ø3/8"
质量(无附属品)	标准配管规格	135g(IRV10-C08)	250g(IRV20-C10)
	单侧配管规格	125g(IRV10A-C08)	250g(IRV20A-C10)

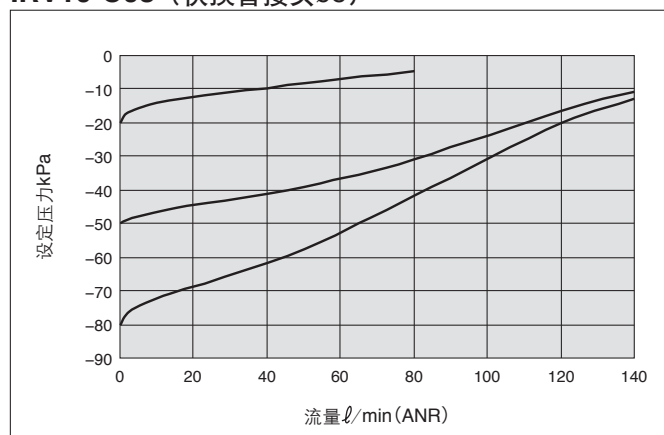
注1) 请注意, 该项会受真空泵压力的影响而变化。

注2) 通常从大气吸入空气。

## 流量特性(代表值)

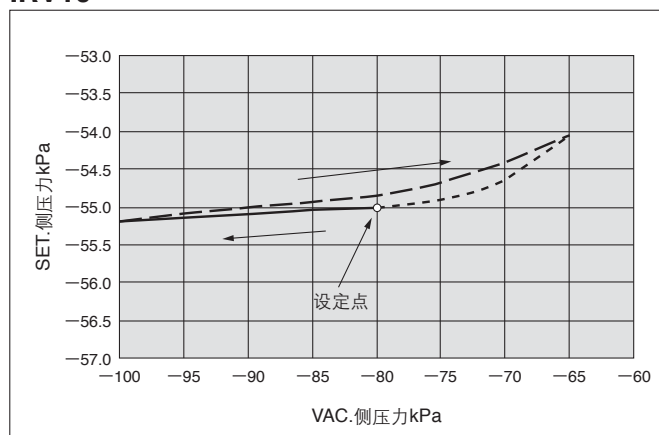
条件: 真空泵排气速度2500ℓ/min  
VAC.侧压力-101kPa(初期设定时)

### IRV10-C08 (快换管接头ø8)

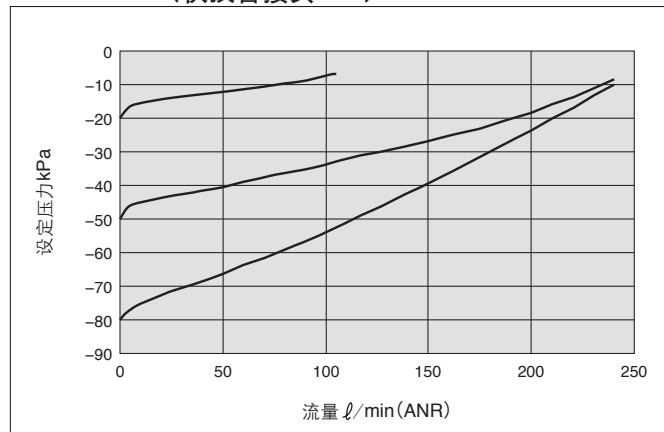


## 压力特性(代表值)

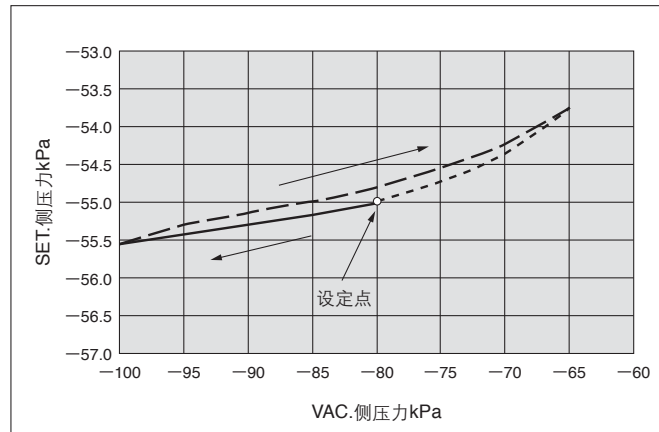
### IRV10



### IRV20-C10 (快换管接头ø10)

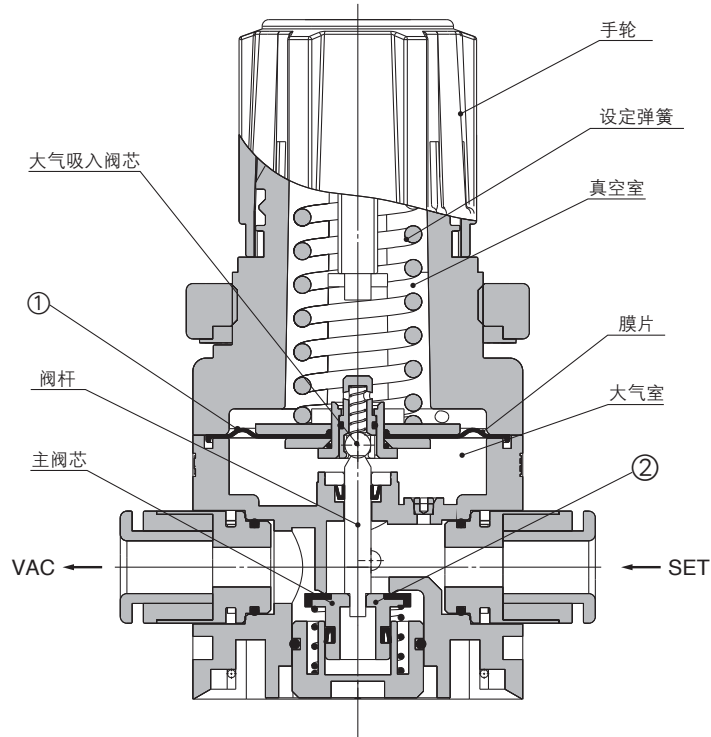


### IRV20





构造简图



动作原理

一旦手轮顺时针回转，设定弹簧力使膜片及主阀推下，VAC侧和SET侧接通，SET侧的真空度增加(向绝对真空变化)。然后，SET侧的真空压力通过气路进入真空室，作用在膜片上方，与设定弹簧的压缩力相平衡，则SET侧的压力便被设定。若SET侧的真空度比设定值高(向绝对真空变化)，设定弹簧力和真空室的SET侧压力失去平衡，膜片被上拉，则主阀芯关闭，大气吸入阀芯开启，大气流入SET侧，当设定弹簧的压缩力与SET侧压力达到平衡时，SET侧真空压力便被设定。若SET侧的真空度比设定值低(向大气压力变化)，设定弹簧力和真空室的SET侧压力失去平衡，膜片被推下，则大气吸入阀芯关闭，主阀芯开启，VAC侧和SET侧接通，SET侧的真空度增加，当设定弹簧的压缩力与SET侧压力达到平衡时，SET侧的真空压力便被设定。

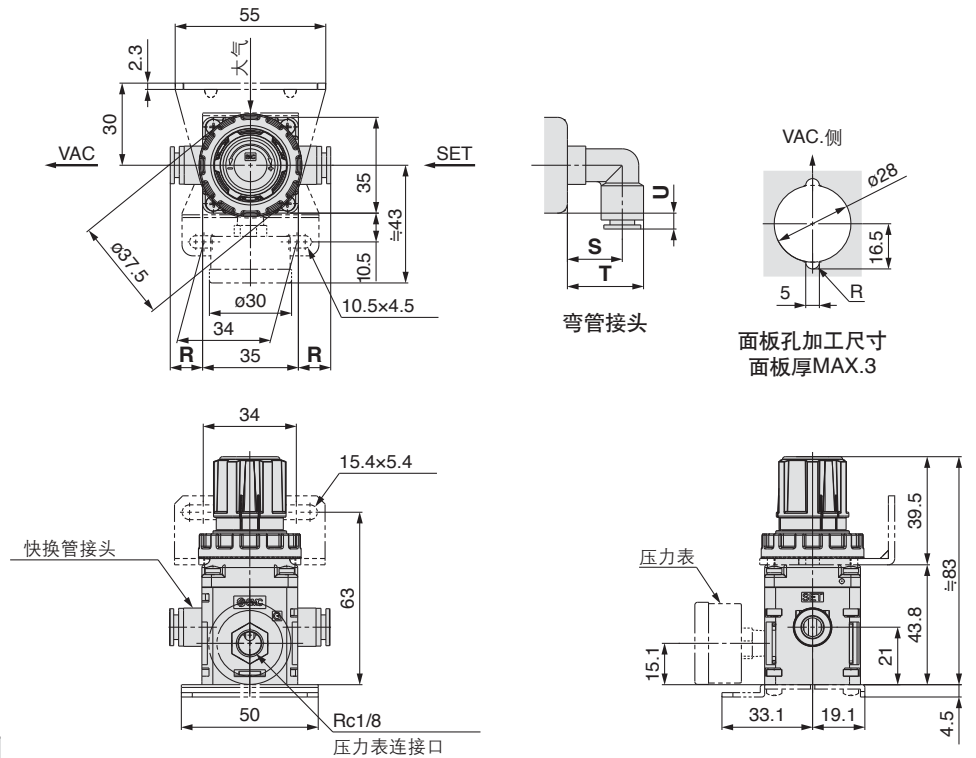
可换件

序号	名称	材质	零部件型号	
			IRV10	IRV20
1	膜片组件	H-NBR	P601010-2	P601020-2
2	阀芯组件	H-NBR	P601010-3	P601020-3

# IRV10·20系列

## 外形尺寸图/IRV10:标准配管规格

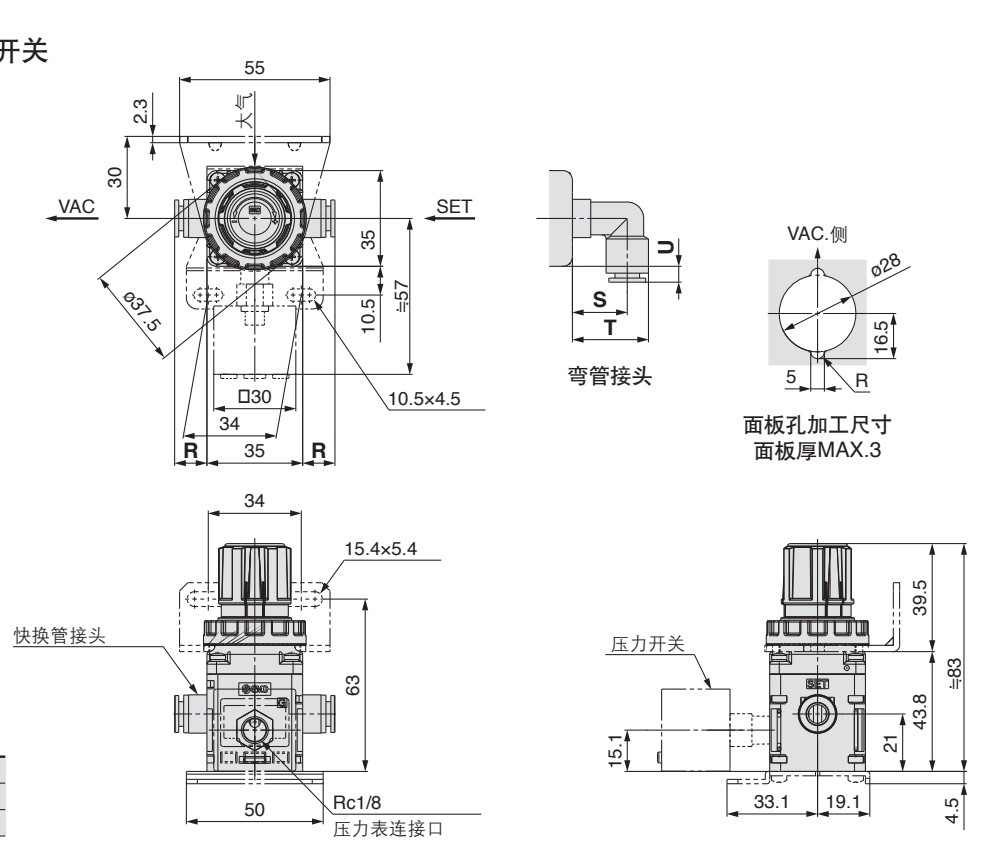
### IRV10-□□□G：带压力表



接头部尺寸 (mm)

接头大小	VAC/SET			
	直通型 R	弯管型 S	弯管型 T	弯管型 U
φ6, φ1/4"	10	19	26	3
φ8, φ5/16"	12	20	28	6

### IRV10-□□□Z N P A B：带数字式压力开关

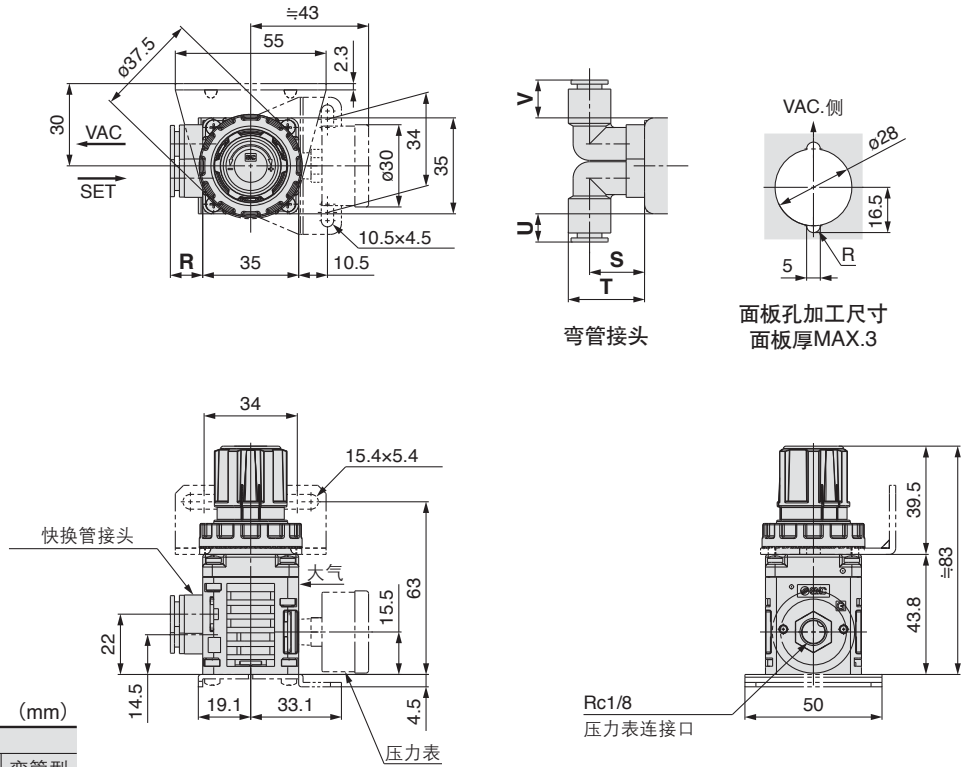


接头部尺寸 (mm)

接头大小	VAC/SET			
	直通型 R	弯管型 S	弯管型 T	弯管型 U
φ6, φ1/4"	10	19	26	3
φ8, φ5/16"	12	20	28	6

外形尺寸图/IRV10A:单侧配管规格

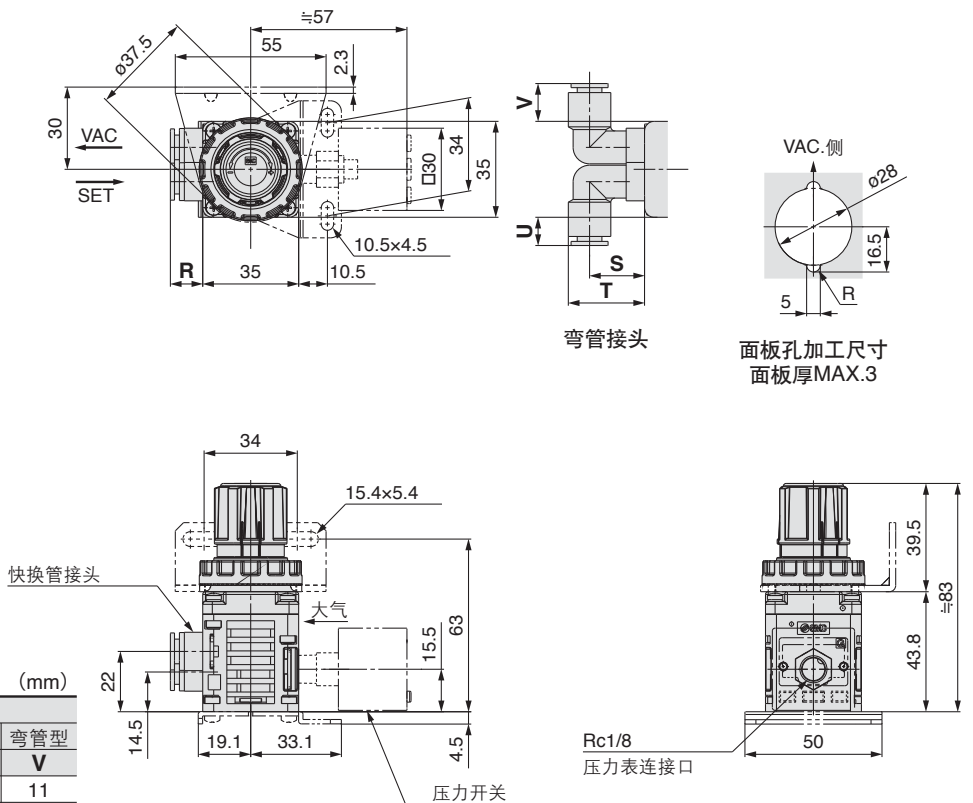
IRV10A-□□□G：带压力表



接头部尺寸 (mm)

接头大小	VAC/SET				
	直通型	弯管型	弯管型	弯管型	弯管型
	R	S	T	U	V
ø6, ø1/4"	10	19	26	7.5	11
ø8, ø5/16"	12	20	28	10.5	14

IRV10A-□□□Z <sup>N</sup> <sub>A</sub> <sub>B</sub>：带数字式压力开关



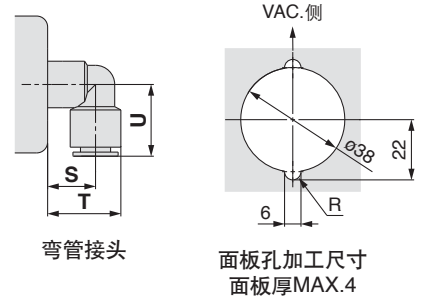
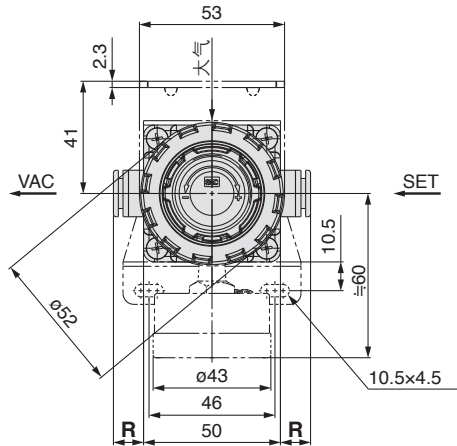
接头部尺寸 (mm)

接头大小	VAC/SET				
	直通型	弯管型	弯管型	弯管型	弯管型
	R	S	T	U	V
ø6, ø1/4"	10	19	26	7.5	11
ø8, ø5/16"	12	20	28	10.5	14

# IRV10·20系列

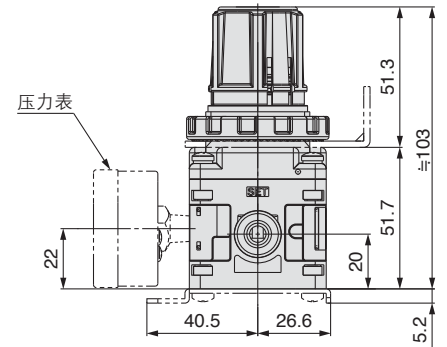
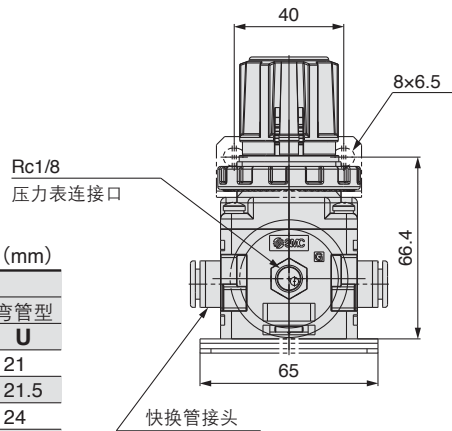
## 外形尺寸图/IRV20:标准配管规格

### IRV20-□□□G : 带压力表

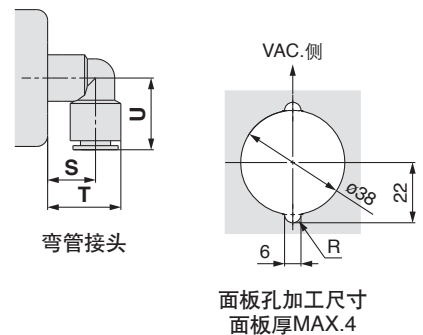
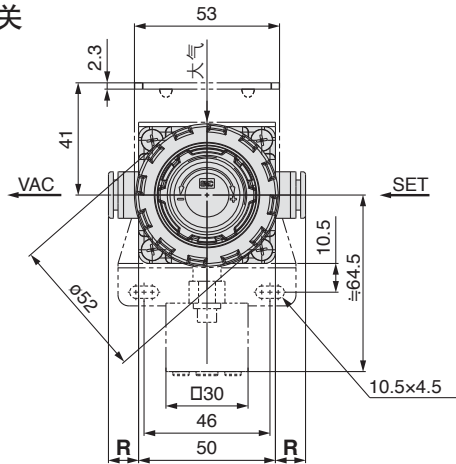


接头部尺寸

接头大小	VAC/SET			
	直通型	弯管型	弯管型	弯管型
	R	S	T	U
φ6	10.5	21	27.5	21
φ1/4"	10.5	21	27.5	21.5
φ8, φ5/16"	10.5	21	28.5	24
φ10, φ3/8"	11	21	30.5	27

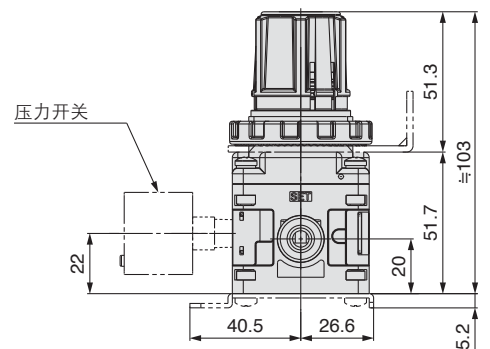
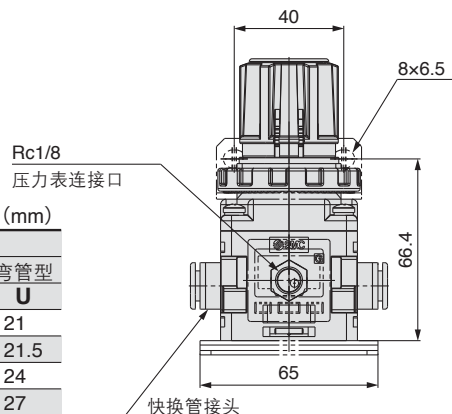


### IRV20-□□□Z <sup>N</sup><sub>P</sub><sub>A</sub><sub>B</sub> : 带数字式压力开关



接头部尺寸

接头大小	VAC/SET			
	直通型	弯管型	弯管型	弯管型
	R	S	T	U
φ6	10.5	21	27.5	21
φ1/4"	10.5	21	27.5	21.5
φ8, φ5/16"	10.5	21	28.5	24
φ10, φ3/8"	11	21	30.5	27







# 可选项

## 真空调压阀用快换管接头



IRV10(A)用快换管接头

VVQ1000-51A-   C6

接头品种

无记号	直通型
L1	弯管型

接头大小

记号	大小
C6	ø6
C8	ø8
N7	ø1/4"
N9	ø5/16"

IRV20(A)用快换管接头

VVQ2000-51A-   C6

接头品种

无记号	直通型
L1	弯管型

接头大小

记号	大小
C6	ø6
C8	ø8
C10	ø10
N7	ø1/4"
N9	ø5/16"
N11	ø3/8"

## 堵头螺母

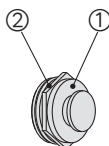


不使用压力表时连接端口要用堵头塞住。

P601010-11

组件内容

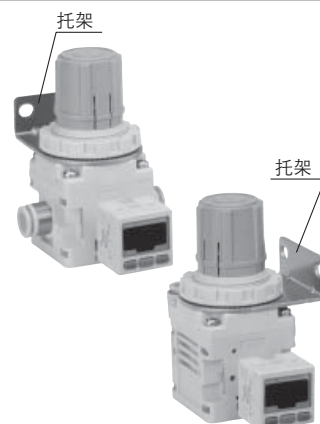
序号	名称
1	堵头螺母
2	O形圈



## 托架组件

IRV10(A)用 P601010-17

IRV20(A)用 P601020-17



## 底面托架组件

IRV10 (A) 用 P601010-14

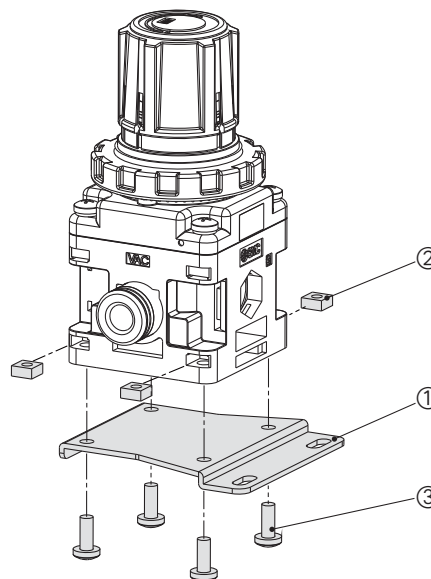
IRV20 (A) 用 P601020-14

组件内容

序号	名称
1	底面托架
2	四角螺母×4
3	十字盘头小螺钉×4



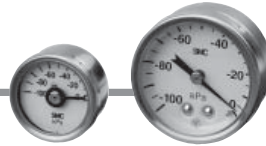
注)序号1~3同包。



十字槽盘头小螺钉紧固力矩

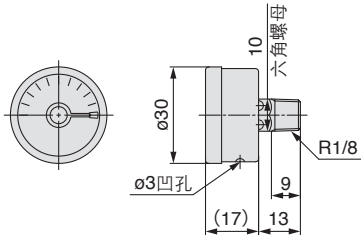
IRV10(A)用: M3	0.32±0.03N·m
IRV20(A)用: M4	0.76±0.05N·m

## 真空用压力表



零部件型号	GZ33-K-01	GZ43-K-01
适合系列	IRV10	IRV20
压力表示范围	-100~0kPa	
单位表示	kPa	
刻度角度	180°	270°

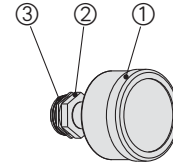
### GZ33-K-01



### 压力表GZ33 组件 P601010-12

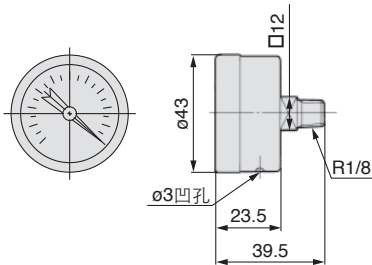
#### 组件内容

序号	名称
1	压力表
2	压力表螺母
3	O形圈



※1~3组装出厂。

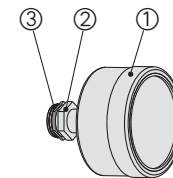
### GZ43-K-01



### 压力表GZ43 组件 P601020-12

#### 组件内容

序号	名称
1	压力表
2	压力表螺母
3	O形圈



※1~3组装出厂。

## 2色指示式高精度数字式压力开关



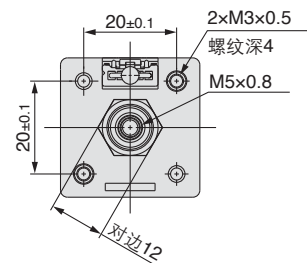
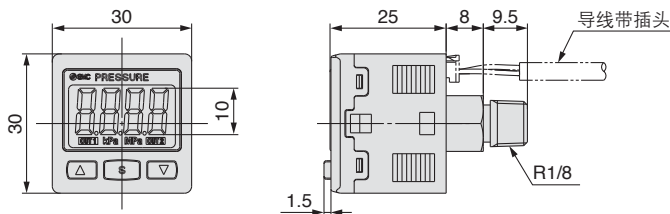
### 型号

型号	适合系列
ZSE30A-01-N-ML (NPN开路集电极1输出)	IRV10 IRV20
ZSE30A-01-P-ML (PNP开路集电极1输出)	
ZSE30A-01-A-ML (NPN开路集电极2输出)	
ZSE30A-01-B-ML (PNP开路集电极2输出)	

### 规格

详细内容请参见样本(CAT.CS100-70)。

型号	ZSE30A (真空压)
额定压力范围	0.0~-101.0kPa
设定压力范围	10.0~-105.0kPa
耐压试验压力	500kPa
设定最小单位	0.1kPa
适合流体	空气·非腐蚀性气体·不燃性气体
电源电压	DC12~24V±10%、脉动(p-p) 10%以下(带逆接保护)
消耗电流	40mA以下
开关输出	NPN或PNP开路集电极1输出、NPN或PNP开路集电极2输出(可选)
最大负载电流	80mA
最大外加电压	28V (NPN输出时)
残留电压	1V以下(负载电流80mA时)
响应时间	2.5ms以下(防止振荡功能时: 20,100,500,1000,2000ms可选)
短路保护	装备



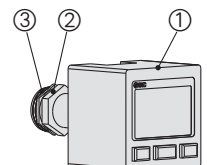
### 数字式压力开关ZSE30A 组件

## P601010-13-

记号	数字式压力开关型号	数字式压力开关型号 规格
1	ZSE30A-01-N-ML	NPN开路集电极1输出 导线带插头(长2m)
2	ZSE30A-01-P-ML	PNP开路集电极1输出 导线带插头(长2m)
3	ZSE30A-01-A-ML	NPN开路集电极2输出 导线带插头(长2m)
4	ZSE30A-01-B-ML	PNP开路集电极2输出 导线带插头(长2m)

#### 组件内容

序号	名称
1	数字式压力开关
2	压力表螺母
3	O形圈



※1~3组装出厂。

# 真空调压阀 IRV10·20系列 订制规格

详细尺寸、规格及交货期请与本公司确认。



面板安装用数字式压力开关一体型

X1

## 型号表示方法

单侧配管规格

IRV 20 A - C08 - X1

阀体大小

单侧配管规格

订制规格

10	最大流量140ℓ/min (ANR)
20	最大流量240ℓ/min (ANR)

A 单侧配管规格

X1 面板安装用数字式压力开关一体型

管接头

连接管子外径

数字式压力开关的种类<sup>注)</sup>

无记号	直通型
L	弯管型

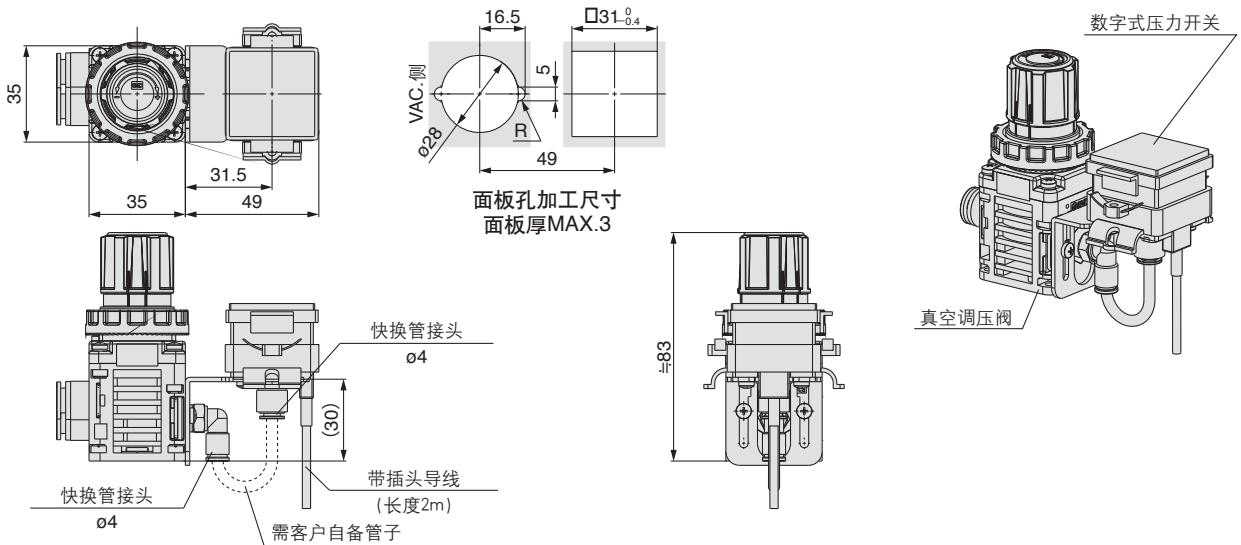
记号	管子外径	连接管子外径	
		IRV10A	IRV20A
C06	φ6	●	●
C08	φ8	●	●
C10	φ10	—	●
N07	φ1/4"	●	●
N09	φ5/16"	●	●
N11	φ3/8"	—	●

记号	输出规格		数字式压力开关型号
	带数字式压力开关		
ZN	NPN开路集电极1输出		ZSE30A-C4H-N-MGD
ZP	PNP开路集电极1输出		ZSE30A-C4H-P-MGD
ZA	NPN开路集电极2输出		ZSE30A-C4H-A-MGD
ZB	PNP开路集电极2输出		ZSE30A-C4H-B-MGD

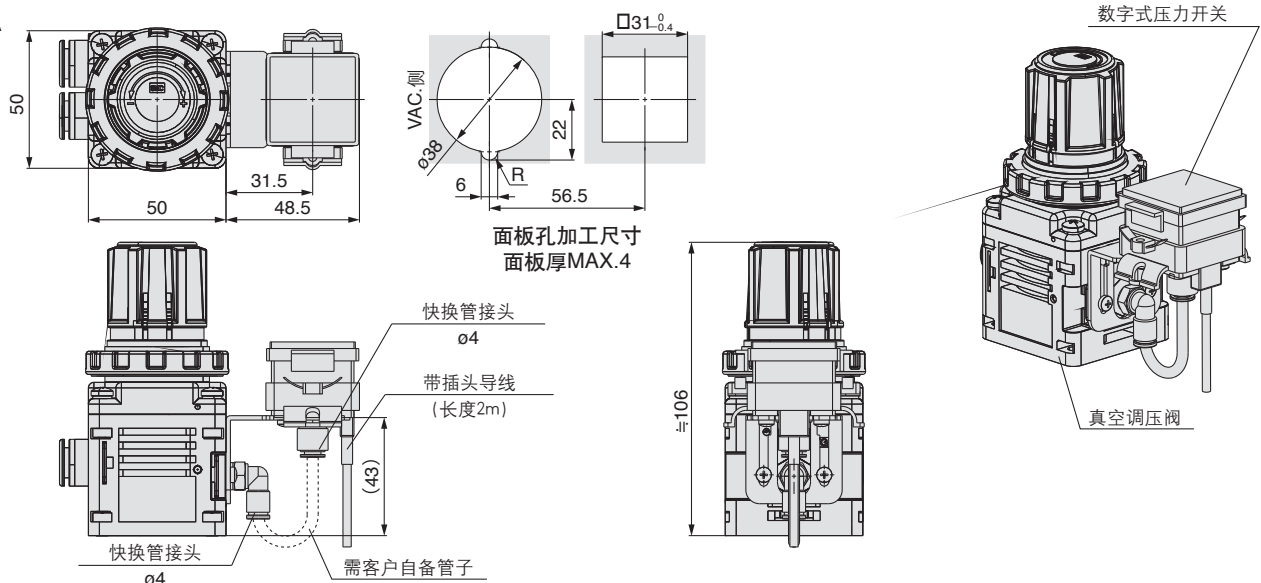
注) 带压力表螺母。附件同包。  
※数字式压力开关规格详见P.9。

## 外形尺寸图

### IRV10A



### IRV20A









# 安全上的注意

这里所指“注意事项”，记载了产品应如何安全正确地使用，以防止对人身或(和)他人造成损伤。根据其潜在的危險程度，将有关事项分成[注意]、[警告]和[危險]三种标志。有关安全方面的重要内容，都记载在国际标准(ISO/IEC)、日本工业标准(JIS)<sup>\*1)</sup>及其他的安全法规<sup>\*2)</sup>中，必须遵守。

※1) ISO 4414: Pneumatic fluid power -- General rules relating to systems.

ISO 4413: Hydraulic fluid power -- General rules relating to systems.

IEC 60204-1: Safety of machinery -- Electrical equipment of machines. (Part 1: General requirements)

ISO 10218-1992: Manipulating industrial robots -Safety.

JIS B 8370: 气动系统通则

JIS B 8361: 液压系统通则

JIS B 9960-1: 机械类的安全性—机械的电气装置(第1部：一般要求事项)

JIS B 8433-1993: 产业用操纵机器人—安全性等

※2) 劳动安全卫生法等

- |  |            |                               |
|--|------------|-------------------------------|
|  | <b>注意：</b> | 误操作时，设想人员可能受伤害或仅物资可能受损害的事项。   |
|  | <b>警告：</b> | 误操作时，有可能造成人员死亡或受重伤的事项。        |
|  | <b>危險：</b> | 在紧迫的危險状态，不回避就可能造成人员死亡或受重伤的事项。 |

## 警告

①请系统的设计者或决定规格的人员来判断本公司产品是否合适。

这里登载的产品，其使用条件多种多样。应由系统的设计者或决定规格的人员来决定是否适合该系统。必要时，还应做相应的分析和试验来决定。满足系统所期望的性能并保证安全是决定系统适合性的人员的责任。通常，还应依据最新产品样本和资料，检查规格的全部内容，并考虑到元件可能会出现故障情况，来构成该系统。

②请有充分知识和经验的人使用本公司产品。

这里登载的产品一旦误使用，安全性将会降低。因此元件·装置的组装、操作和维护等，应由有充分的知识和经验的人员进行。

③在确认安全之前，绝对不允许使用机械装置或拆卸元件。

1.在机械装置的检修和维护之前，必须确认被驱动物体已进行了防止落下处置和防止暴走处置等。

2.在确认已进行上述安全处置后，切断能源及符合设备的电源，并确保系统的安全，参见使用元件的产品单独注意事项并理解之后，才能拆卸产品。

3.再启动机械·装置的场合，即使发生预想之外的动作·误动作，也能处置。

④在下列条件和环境下使用，要考虑特别的安全对策，请事先与本公司联系。

1.用于已明确记载的规格之外的条件及环境下、屋外、日光直射的场所。

2.用于原子能、铁道、航空、宇航机械、船舶、车辆、军用、医疗机器、接触饮料·食品的机器、燃烧装置、娱乐机器、紧急切断回路、冲压用离合器·制动回路及安全机器等，以及不符合样本的标准规格的使用。

3.预料对人和财产有很大影响，特别是安全方面有要求的使用。

4.使用连锁回路的场合，为防备故障，设置了机械式保护机能，构成双重连锁。另外，要定期维护检查确认动作正常。



# 安全上的注意

## ⚠ 注意

本公司的产品，是面向制造业而提供的。

这里登载的本公司的产品，主要针对以和平利用为目的的制造业而提供的。  
制造业以外的使用，希望与本公司相谈，必要时应交换相应的说明书、协议等。  
如有不明白之处，请向本公司最近的营业所询问。

## 保证及免责声明 / 适合用途的条件

使用产品时，应适用以下的『保证及免责声明』、『适合用途的条件』。确认下述内容，并承诺后再使用本公司产品。

### 『保证及免责声明』

- ① 本公司产品的保证期间，是从使用开始后1年以内或购买后1.5年以内。※3)  
另外，产品规定的耐久次数、行走距离、可换件等，可向本公司最近的营业所确认。
- ② 在保证期内，明确是本公司的责任引起的故障和损伤，我司可提供代替品或必要的可换件。  
另外，此处的保证，是对本公司产品单体的保证，因本公司产品的故障引发的其它损害不在保证的对象范围内。
- ③ 其他产品单独的保证及免责声明也要参照并理解后再使用。  
※3) 真空吸盘不适用从使用开始1年以内的保证期。  
真空吸盘是消耗品，产品保证期是购买后的1年之内。  
但在保证期内使用真空吸盘时，磨耗或橡胶材质的劣化，则在产品保证的适用范围之外。

### 『适合用途的条件』

向日本以外输出的场合，必须遵守日本经济产业省制定的法令(外国汇兑及外国贸易法)、手续。



# IRV10·20系列 产品单独注意事项①

使用前必读，安全上的注意事项请参见后附1、2。  
共同注意事项，请参考 [SMC产品使用注意事项] (M-C03-3B)

## 使用

### 警告

- ① 由于停电和真空泵发生故障，真空压力下降的场合，要设置安全回路以避免预测的系统危险来构成该系统。
- ② 要考虑到真空调压阀发生故障，来设置安全回路，以避免预测的系统危险来构成该系统。

### 注意

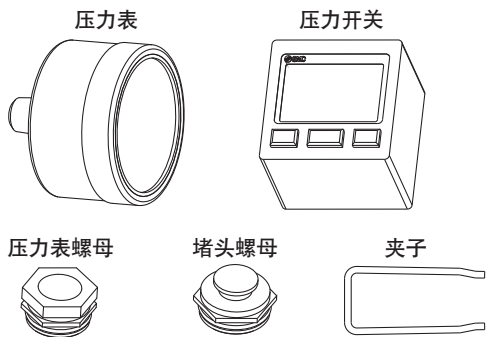
- ① 安装压力表、压力开关时，应让设定压力返回至0(大气压力)后再取下螺塞。

1. 购入带压力表或压力开关的客户的场合。

#### 1-1. 附属品

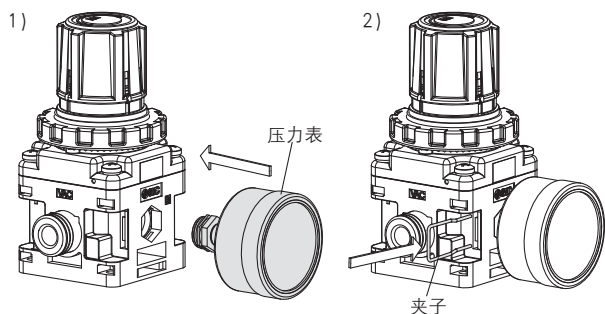
- 压力表或压力开关……………1个
  - 表螺母(带“O”形圈)……………1个
- 注) 表螺母安装在压力表或压力开关上。
- 堵头螺母(带“O”形圈)……………1个
  - 夹子……………2个

注) 单侧配管规格的场合，有一个夹子，不带堵头螺母。



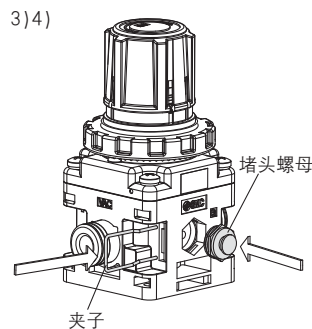
#### 1-2. 压力表或压力开关的安装

- 1) 确认产品的VAC侧和SET侧，按客户希望的表接口，把压力表插到底。(与产品表面接触)。  
单侧配管规格的场合，在连接通口的对侧上，将压力表插到底。
- 2) 夹子从产品的侧面(左向)，如图所示插到底。插好后，确认压力表不能拔出。单侧配管的场合，这样就可以了。



### 注意

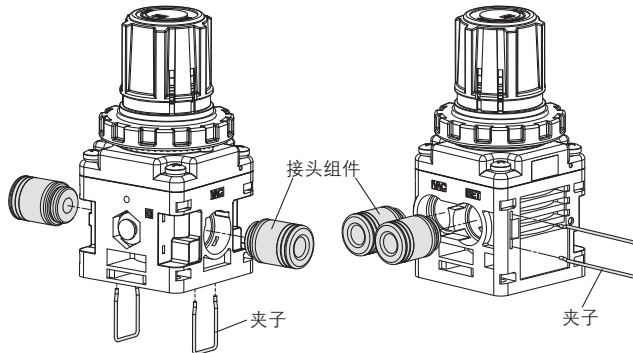
- 3) 将堵头螺母插到压力表通口的对侧，插到底。
- 4) 与2)相同，将夹子从产品的侧面(左向)插到底。



注) 当要卸下压力表或压力开关的场合，一定要拔掉夹子，笔直地取出。产品本体是采用树脂材质，请千万不要施加力矩。

- ② 在施加负压时，本体上的螺钉请不要取下。
- ③ 检查时，将设定压力降至0(大气压力)，且将真空泵的压力完全切断后，才能卸下阀的导管。
- ④ 快换管接头为卡盒式，故容易更换。快换管接头请按下图所示方向插入，并用夹子夹住以防止脱落。使用一字形螺丝刀等对夹子进行卸下更换等工作(参见夹子的拔出要点)。安装时将快换管接头插到底后，再将夹子插入所定位置。

- 注1) 更换前请确认VAC、及SET、侧没有压力进入，内部压力完全排出后再进行作业。否则将有危险。
- 注2) 拔夹子时，请用手配合一起慢慢拔出。若强拔，有可能拔飞，造成危险。
- 注3) 请在确认更换零部件插底之后，再确认夹子有没有插到底。如果插入不充分就使用会有掉出来的危险。
- 注4) 当管子插入弯管型快换接头上的场合，请用手拿住接头本体再将管子插进去。如果不能保持住接头本体就插管子，则各块和快换接头上，会受到不合适的力，会造成漏气或元件的破损。





# IRV10·20系列 产品单独注意事项②

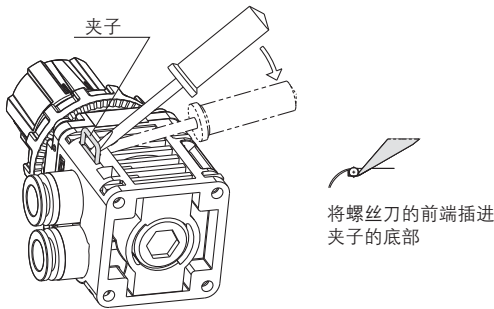
使用前必读，安全上的注意事项请参见后附1、2。  
共通注意事项，请参考 [SMC产品使用注意事项] (M-C03-3B)

## 使用

### ⚠注意

#### 夹子的拔出要点

将螺丝刀的前端抵在夹子插入部的斜面上，如图所示让螺丝刀动作，便能撬起夹子。

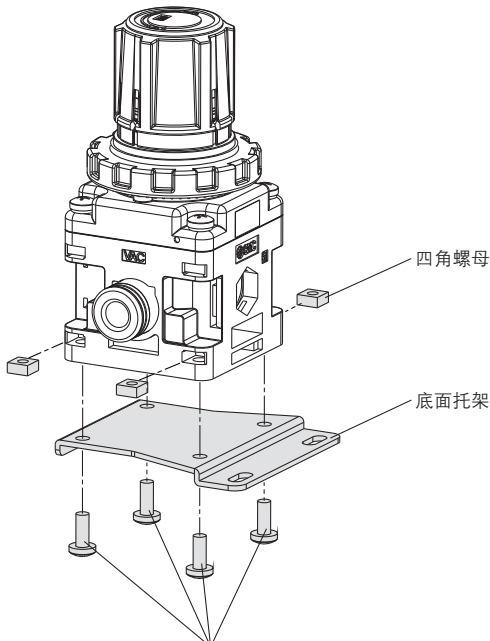


### ⚠警告

#### ①安装时，请遵守螺纹的紧固力矩。

若超出紧固力矩紧固的场合，会造成安装螺纹、本体的破损。  
另外，当紧固力矩不足的场合，连接螺纹部会松动。

底面托架的安装用十字槽盘头小螺钉紧固力矩



十字槽盘头小螺钉的紧固力矩

IRV10(A)用: M3	$0.32 \pm 0.03 \text{ N} \cdot \text{m}$
IRV20(A)用: M4	$0.76 \pm 0.05 \text{ N} \cdot \text{m}$

## 使用环境

### ⚠警告

- ①有腐蚀性气体、化学药品、海水、水、水蒸气的氛围中或带有上述物质的场所不得使用。
- ②引起振动或冲击的场所不得使用。
- ③本真空调压阀经常吸入大气，故应在无粉尘的场所使用。
- ④日光照射的场合，用保护罩等遮避。
- ⑤周围有热源的场合，要遮断辐射热。

## 真空源

### ⚠注意

- ①本真空调压阀不是用来调节真空泵压力的。
- ②若真空发生器的流量比真空调压阀的流量还小，就不适合作为真空源。

## 空气

### ⚠注意

- ①使用的流体是空气，若使用的流体不是空气，应与本公司联系。
- ②空气中若含有化学药品、带有机溶剂的合成油、盐分、腐蚀性气体等，会造成动作不良，不得使用。



# IRV10·20系列 产品单独注意事项③

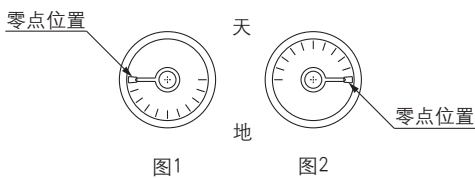
使用前必读，安全上的注意事项请参见后附1、2。  
共通注意事项，请参考 [SMC产品使用注意事项] (M-C03-3B)

## 使用上

### ⚠注意

- ①有标记“VAC”的通口接真空泵。
- ②手轮顺时针回转，大气压向真空压变化，逆时针回转，真空压向大气压变化。
- ③压力调整时，手不要碰及阀体的侧孔(大气入孔)
- ④压力设定后，要将手轮锁住的场合，手轮下方桔黄色带应全部遮挡住。压下直到听见“咔嚓”声，完全看见桔黄色带为止。
- ⑤本真空调压阀是负压专用的，不要施加正压。万一施加了正压，本真空调压阀虽不破损，但调压阀内的主阀芯变成“开”状态，正压将输入真空泵，真空泵可能出现故障。
- ⑥使用的真空泵能力较小的场合，使用的配管内径小的场合，会出现设定压力的变化大（即从无流量的状态到流过流量时的压力变化幅度）。这种情况下，要变更真空泵和配管内径。无法变更真空泵的场合，要追加VAC侧的真空罐容积（根据使用状况确定）。
- ⑦使用的阀（电磁阀等）通断后的压力响应时间受设定侧内容积（也含配管容积）大小的影响。另外，真空泵的能力也会影响响应时间，使用时要充分注意这些因素。
- ⑧压力表如图1所示使用时，零点位置会发生偏移，请按图2所示使用。

#### IRV10的场合



#### IRV20的场合

